

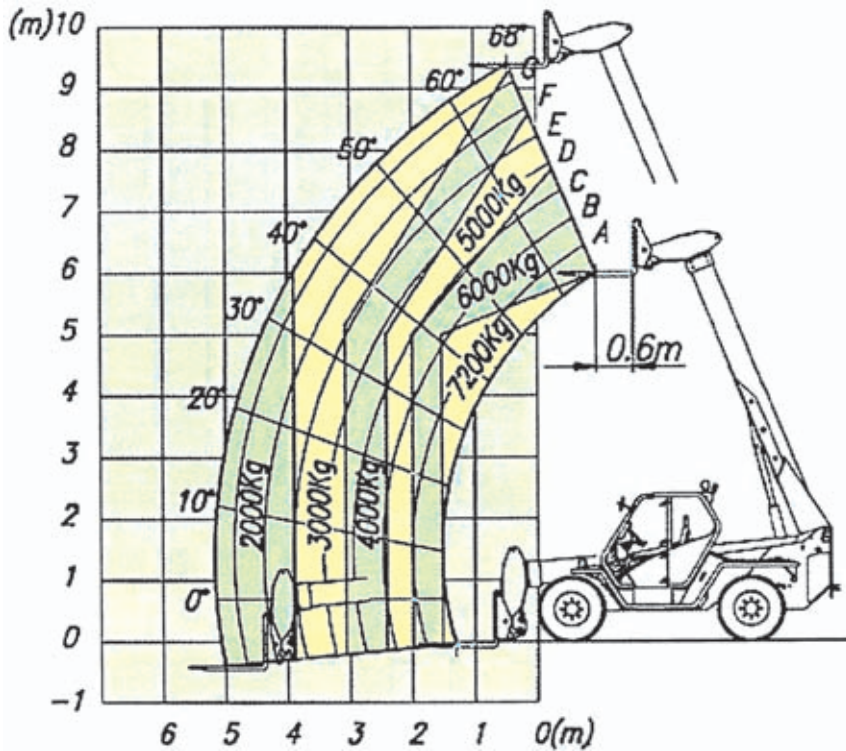
MERLO P 72.10 K

GV3.it  **VENPA**

SOLLEVATORE TELESCOPICO

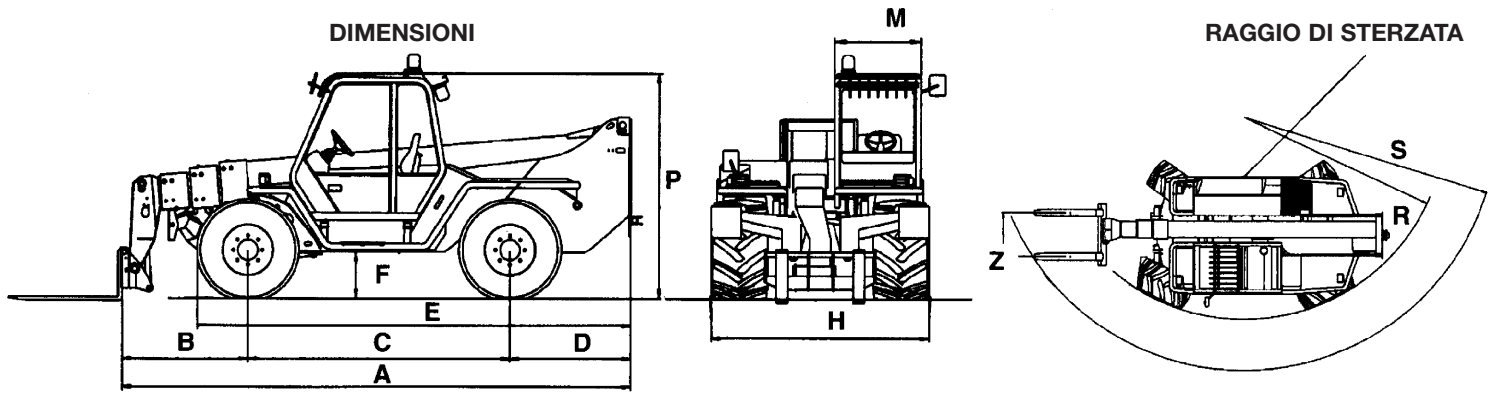


MERLO P 72.10 K



Le portate si intendono a 60 cm dal tallone delle forche

A	mm	5.345
B	mm	1.235
C	mm	2.875
D	mm	1.300
E	mm	4.645
F	mm	480
H	mm	2.335
M	mm	995
P	mm	2.440
R	mm	4.000
S	mm	4.970
Z	mm	850



SPECIFICHE TECNICHE *

Massa totale a vuoto (con forche) _____ 10.500 kg
 Portata massima _____ 7.200 kg
 Altezza massima di sollevamento _____ 9,55 m
 Sbraccio massimo _____ 5,5 m
 Altezza massima alla massima portata _____ 6 m
 Sbraccio alla massima portata _____ 1,6 m
 Portata alla massima altezza _____ 4.000 kg
 Portata al massimo sbraccio _____ 2.000 kg
 Forza di strappo con pala da 800 l _____ 6.550 kg

Forza di traino (al dinamometro) _____ 7.800 kg
 Rotazione totale della zattera _____ 143°
 Velocità prima marcia _____ 15 km/h
 Velocità seconda marcia _____ 40 km/h
 Motore 4 cilindri Turbo Diesel ad emissioni ridotte (Euro 2)
 Potenza _____ 74,5 kW
 _____ 2400 giri/min (97/68/CE)



PER INFORMAZIONI

www.gv3.it |

* I dati contenuti nel presente catalogo non sono impegnativi; ci riserviamo di riportare modifiche in qualsiasi momento senza preavviso. Le informazioni riportate hanno solo lo scopo illustrativo. Riportarsi al "Manuale d'uso e manutenzione" per avere le istruzioni relative all'adeguato uso di questa apparecchiatura.